
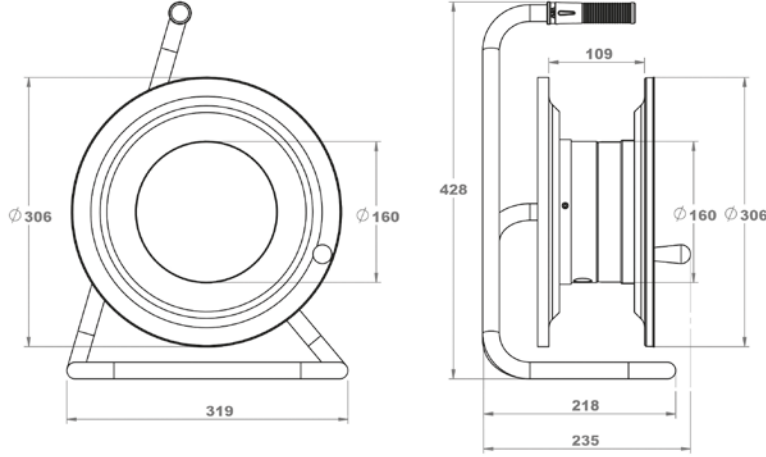


M100 Metal Gövdeli Makara M100 Metal Cable Reels



Kod	Açıklama		B.Fiyat
100.000.004	4(1x16A) Schuko	1	170,00.-TL
100.000.004.T	4(1x16A) Schuko + Thermal Switch	1	185,00.-TL



Kablo Kesintine Göre Makaraların kapasitesi (m)
Cable Reels Capacity Base on Cable intervals (m)

Makara Cinsi	Kablo Kesiti	3x1,5 TTR	3x2,5 TTR	3x4 TTR	4x1,5 TTR	4x2,5 TTR	4x4 TTR	5x1,5 TTR	5x2,5 TTR	5x4 TTR
M100		50	40	30	-	-	-	-	-	-

M120 Makara Grubu / M120 Cable Reels Group



120.000.004.T



122.416.012

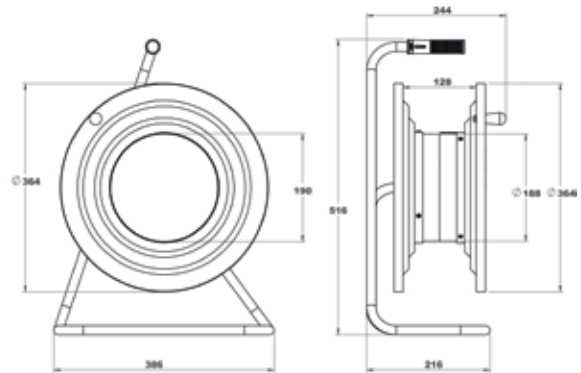


121.425.012

Ref.Code	12X.000.004	12X.000.004.T	12X.000.004E	12X.316.012	12X.416.012
Socket	4(1x16A) Schuko + Switch	4(1x16A) Schuko + Thermal Switch	4(1x16A) Schuko + Switch	1(3x16A) CEE + 2(1x16A) Schuko	1(4x16A) CEE + 2(1x16A) Schuko
Kod	12X.516.012	12X.425.012	12X.332.012	12X.432.012	12X.532.012
Açıklama	1(5x16A) CEE + 2(1x16A) Schuko	1(4x25A) CEE + 2(1x16A) Schuko	1(3x32A) CEE + 2(1x16A) Schuko	1(4x32A) CEE + 2(1x16A) Schuko	1(5x32A) CEE + 2(1x16A) Schuko

- X=0 - Borulu tip makara / Tubular cable reel
- X=2 - Arabalı tip makara / Cable reel with car

- X=1 - Tekerlikli tip makara / wheeled cable reel



Kablo Kesintine Göre Makaraların kapasitesi (m)
Cable Reels Capacity Base on Cable intervals (m)

Makara Cinsi	Kablo Kesiti	3x1,5 TTR	3x2,5 TTR	3x4 TTR	4x1,5 TTR	4x2,5 TTR	4x4 TTR	5x1,5 TTR	5x2,5 TTR	5x4 TTR
M120		100	75	60	80	65	45	75	50	40

M130 Makara Grubu / M130 Cable Reels Group



130.516.012



132.532.012

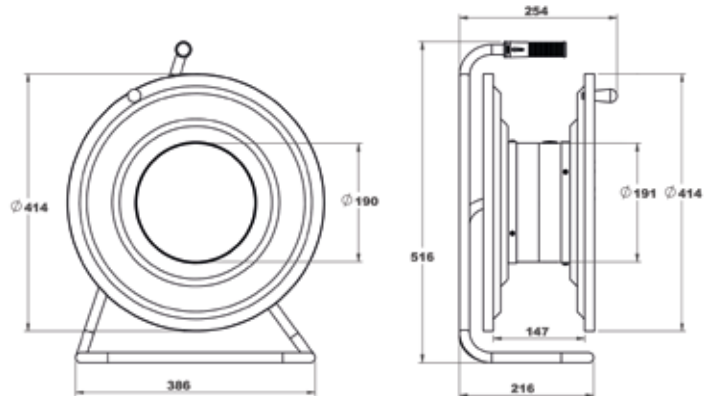


131.516.021

Ref.Code	13X.000.004	13X.416.012	13X.416.021	13X.516.012	13X.516.021
Socket	4(1x16A) Schuko + Switch	1(4x16A) CEE + 2(1x16A) Schuko	2(4x16A) CEE + 1(1x16A) Schuko	1(5x16A) CEE + 2(1x16A) Schuko	2(5x16A) CEE + 1(1x16A) Schuko
Kod	13X.425.012	13X.425.021	13X.332.012	13X.432.012	13X.532.012
Açıklama	1(4x25A) CEE + 2(1x16A) Schuko	2(4x25A) CEE + 1(1x16A) Schuko	1(3x32A) CEE + 2(1x16A) Schuko	1(4x32A) CEE + 2(1x16A) Schuko	1(5x32A) CEE + 2(1x16A) Schuko

- X=0 - Borulu tip makara / Tubular cable reel
- X=2 - Arabalı tip makara / Cable reel with car

- X=1 - Tekerlikli tip makara / wheeled cable reel



Kablo Kesintine Göre Makaraların kapasitesi (m)
Cable Reels Capacity Base on Cable intervals (m)

Makara Cinsi	Kablo Kesiti	3x1,5 TTR	3x2,5 TTR	3x4 TTR	4x1,5 TTR	4x2,5 TTR	4x4 TTR	5x1,5 TTR	5x2,5 TTR	5x4 TTR
M130		120	100	75	100	80	55	100	70	50

M140 Makara Grubu / M140 Cable Reels Group



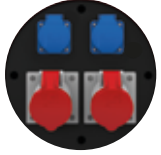
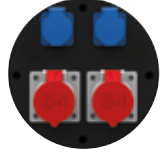
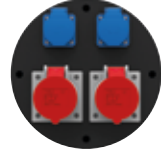

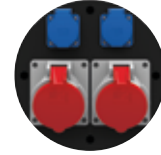
140.432.022



142.516.022

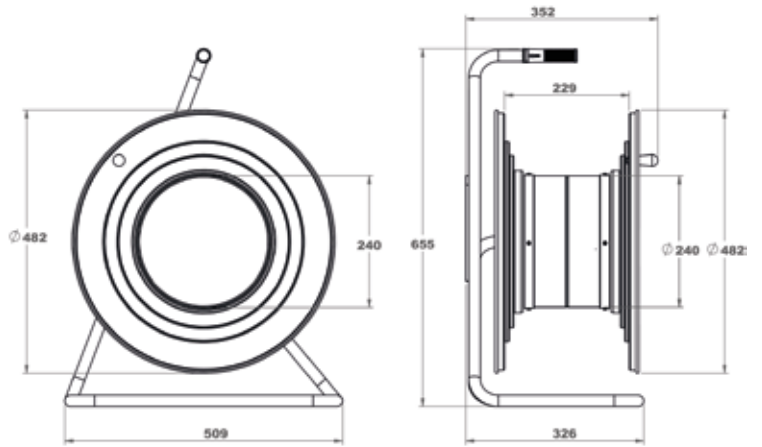


141.532.022

					
Ref.Code	14X.416.022	14X.516.022	14X.425.022	14X.432.022	14X.532.022
Socket	2(4x16A) CEE + 2(1x16A) Schuko	2(5x16A) CEE + 2(1x16A) Schuko	2(4x25A) CEE + 2(1x16A) Schuko	2(4x32A) CEE + 2(1x16A) Schuko	2(5x32A) CEE + 2(1x16A) Schuko

- X=0 - Borulu tip makara / Tubular cable reel
- X=2 - Arabalı tip makara / Cable reel with car

- X=1 - Tekerlikli tip makara / wheeled cable reel



Kablo Kesintine Göre Makaraların kapasitesi (m)
Cable Reels Capacity Base on Cable intervals (m)

Makara Cinsi	Kablo Kesiti	3x1,5 TTR	3x2,5 TTR	3x4 TTR	4x1,5 TTR	4x2,5 TTR	4x4 TTR	5x1,5 TTR	5x2,5 TTR	5x4 TTR
M140		180	140	125	170	130	100	135	110	90